



**BP9ES**

FULL SIZE

MODELOS 2024

**Manual de  
Instrucción y  
Seguridad**





Manual de  
Instrucción y  
Seguridad

<u>01. NORMAS BÁSICAS PARA EL USO DE UN ARMA DE PUÑO /</u>	4
<u>02. DESCRIPCIÓN /</u>	6
<u>03. CARGA Y DISPARO /</u>	8
<u>04. LIMPIEZA Y LUBRICACIÓN /</u>	14
<u>05. CARACTERÍSTICAS TÉCNICAS /</u>	18
<u>06. DENOMINACIÓN DE LAS PIEZAS /</u>	20
<u>07. MANUAL DE SEGURIDAD Y COMENTARIOS GENERALES /</u>	22

# 01

## Normas básicas para el uso de un arma de puño

- 1) Tratar siempre el arma como si estuviera cargada.
- 2) Mantenga siempre el dedo y fuera del gatillo hasta que esté listo para disparar.
- 3) Asegúrese de su objetivo y de lo que hay más allá de él.
- 4) Mantenga siempre el arma apuntando en una dirección segura.
- 5) Utilice protección para los ojos y los oídos al disparar.
- 6) Nunca se debe permitir utilizar un arma a quien no ha leído el manual de instrucciones correspondiente.
- 7) Conozca las características mecánicas y de manejo del arma que está utilizando.
- 8) Guarde sus armas en lugares seguros e inaccesibles para personas no autorizadas.
- 9) Mantener el arma y la munición lejos de los niños y de adultos descuidados.
- 10) Siempre se debe guardar la munición y el arma por separado.
- 11) Nunca se debe perder de vista un arma cargada.
- 12) Se debe tener en cuenta la seguridad de los que están cerca antes de disparar.
- 13) Un arma cargada puede matar, el mejor seguro es el sentido común.
- 14) Un accidente siempre es el resultado de no cumplir las normas básicas de seguridad.
- 15) El dueño de un arma tiene la responsabilidad de prevenir todos los posibles accidentes.
- 16) Nunca altere o modifique un arma de fuego.
- 17) Nunca consuma alcohol ni sustancias que puedan afectar su juicio antes o mientras maniobra un arma.
- 18) Mantenga siempre el arma descargada hasta que esté listo para usarla.
- 19) Verifique que los cartuchos a utilizar son los adecuados en calibre, potencia y vida útil.
- 20) Debe asegurarse siempre que el cañón del arma se encuentra libre de cualquier obstrucción.
- 21) Si su arma no dispara cuando se aprieta el gatillo, mantenga la posición de disparo durante varios segundos; luego, con la boca apuntando en una dirección segura, descargue el arma con cuidado.

# 02

## Descripción

Cada una de las pistolas BERSA es un arma de primera calidad, construida con materiales de standard internacional, óptimos en su aplicación para armas de fuego. Los componentes de estas armas han sido fabricados con tecnología de última generación, garantizando su calidad e intercambiabilidad de componentes.

### **() SISTEMA DE ACERROJADO**

El sistema de acerojado es por corto retroceso, cañón basculante y encastre en la ventana de expulsión, lo cual asegura un positivo y firme vínculo entre el cañón y la corredera en el momento del disparo, y un desacople que favorece la expulsión de las vainas servidas y la carga de un nuevo cartucho sin interrupciones.

### **() SEGUROS AUTOMÁTICOS**

La pistola posee seguros que funcionan en forma automática. El primero de ellos mantiene al percutor bloqueado, y el segundo al disparador bloqueado; En ambos casos ello ocurre mientras no se acciona la cola del disparador.

### **() DESENSAMBLE**

El desensamble para la limpieza es sumamente sencillo, se efectúa accionando hacia abajo la corredera de desarme, dividiéndose el arma en unas pocas piezas de tamaño considerable, para evitar la pérdida de componentes.

### **() TRATAMIENTO SUPERFICIAL**

Todas las armas BERSA poseen la corredera y el cañón pavonado para otorgarle resistencia a la corrosión, y asimismo las empuñaduras de poliamida reforzada contra impacto, brindan resistencia a los agentes externos químicos y mecánicos, para garantizar el funcionamiento, y evitar el deterioro estético a que da lugar el uso intensivo del arma.

# 03

## Carga y disparo

### **() CÓMO EXTRAER EL CARGADOR**

Manteniendo oprimido con el dedo de una mano el botón que se encuentra al costado de la cacha, deje caer el cargador de su alojamiento sobre la otra mano - *Ver figura (1).*

### **() CÓMO LLENAR EL CARGADOR**

Con la parte posterior de un cartucho empuje el elevador del cargador en su parte delantera y hacia abajo, introduciéndolo entre los labios del cargador hasta hacer tope en la parte posterior del mismo; El cartucho debe quedar retenido. Los siguientes cartuchos se cargan de la misma manera, empujando el cartucho cargado inmediato anterior. No intente superar la carga máxima del cargador y descarte cartuchos defectuosos.



*(figura 1).*

## **() CÓMO CARGAR EL ARMA**

Coloque el cargador en su alojamiento, asegurándose que quede retenido. Empuñe la pistola firmemente con la mano que va a disparar, manteniendo todos los dedos fuera del arco guardamonte y sin palpar el disparador. Con el dedo pulgar y con el índice de la otra mano tome la corredera de la pistola por la zona rayada, tire hacia atrás hasta el final del recorrido y suéltela - *Ver figura (2)*. No acompañe con la mano a la corredera en su movimiento hacia adelante; simplemente suéltela desde la posición más atrasada. La corredera en su movimiento hacia adelante, sacará el proyectil del cargador y lo colocará en la recámara del cañón. Mientras se realiza la operación de carga, el dedo índice debe estar fuera del arco guardamonte, alejado de la cola del disparador, ya que la presión sobre éste puede iniciar el proceso de disparo. La boca del cañón debe encontrarse en todo momento, hacia una dirección que no constituya un peligro para las personas, animales u objetos.



*(figura 2).*

## **() CÓMO DISPARAR EL ARMA**

Luego de la operación anterior podemos efectuar el disparo simplemente accionando la cola del disparador, siempre apuntando hacia una dirección segura. Al agotarse los cartuchos del cargador, la corredera quedará retenida atrás. Si no desea realizar una nueva ronda de disparos, baje la palanca retén de corredera - *Ver figura (3)* - y la pistola quedará sin proyectil en la recámara; Si desea continuar disparando, saque el cargador vacío, coloque uno lleno y baje la palanca retén de corredera (¡toda ésta maniobra siempre con el dedo fuera del arco guardamonte, sin palpar el disparador, y con la boca del cañón hacia una dirección que no constituya un peligro!); de ésta forma la pistola alojará un proyectil en la recámara para continuar el disparo mediante el accionamiento de la cola del disparador.

## **() CÓMO DESCARGAR EL ARMA**

En el caso que se desee dejar de disparar y ante la posibilidad de que exista un cartucho en la recámara, para descargar el arma deberá retirar el cargador en la forma indicada más arriba, luego tomar la corredera de la misma forma que la tomó para efectuar la carga y tirarla hacia atrás; El cartucho que se encuentra en la recámara será removido por la ventana de expulsión. Es recomendable repetir ésta última operación (accionar la corredera hacia atrás), varias veces más.



*(figura 3).*

## ( ) MANTENIMIENTO

Luego del uso es conveniente realizar la limpieza del arma. Para hacerlo, proceda de la siguiente manera:

**DESENSAMBLE/** Primero retire el cargador -*Ver figura (1)* -; Luego empuñe la pistola firmemente con una mano y con el dedo pulgar y el índice de la otra mano tome la corredera en la zona rayada; Tire hacia atrás hasta el final del recorrido -*Ver figura (2)*- para extraer, si hubiere, el cartucho de la recámara; Suelte o libere la corredera, sin acompañarla en su movimiento hacia adelante, permitiendo el normal acerrojado de cañón y corredera; Aloje un cargador vacío y, apuntando siempre en una dirección segura, accione el disparador para descargar el resorte de percutor; Extraiga el cargador vacío y retroceda la corredera hasta alinear las dos muescas que se encuentran en la parte posterior del lateral izquierdo; Simultáneamente accione hacia abajo la corredera de desarme -*Ver figura (4)*-. Tomando la corredera, deslice el conjunto que forma con el cañón, hasta removerlo completamente -*Ver figura (5)*-. Comprima levemente el conjunto del resorte de corredera y levántelo para separarlo de la corredera-cañón -*Ver figura (6)*-. Seguidamente extraiga el cañón, llevándolo primero hacia adelante y luego levantándolo mientras lo desplaza hacia -*Ver figura (7)*-. El arma se encuentra preparada para su limpieza.



(figura 4).



(figura 5).



(figura 6).



(figura 7).

# 04

## Limpieza y lubricación

Con un baquetón y su cepillo de metal blando humedecido en un producto de limpieza para armas, limpie el interior del cañón. Con un cepillo de cerda o nylon de tamaño apropiado, limpie la corredera y las guías de corredera, eliminando todas las suciedades y residuos. Debe tenerse especial cuidado en la limpieza del asiento de la vaina del cartucho en la corredera. Seque bien todas las piezas y lubrique el arma. El objetivo es colocar una delgada capa de lubricante en los lugares donde existe rozamiento de componentes, especialmente en las colisas. Utilice para ésta operación aceite especial para armas. Si el arma va a quedar almacenada, es recomendable lubricar el interior del cañón con una delgada capa de lubricante, utilizando un baquetón con estopa, cáñamo, género o papel especial, humedecido en el mismo. Si va a emplear el arma dentro de los 10 días siguientes, lubrique como se indica en el caso anterior y luego seque el interior del cañón con un baquetón con estopa, género o papel especial que se encuentre limpio. Elimine todo exceso de aceite antes de comenzar el reensamblado.



*En caso de utilizar el arma que ha sido almacenada con el interior del cañón lubricado, secarlo bien con el fin de remover todo resto de aceite; No dispare nunca con el interior del cañón lubricado.*



### ADVERTENCIA / LUBRICACIÓN



*Efectuar disparos con una pistola que presente obstrucciones de aceite, lubricante u otros materiales en el ánima del cañón, aún de manera parcial, puede causar daños en la pistola o lesiones graves al tirador o a personas que se encuentren cerca. No aplicar o rociar lubricante directamente sobre la munición. Si el lubricante afecta la pólvora de un cartucho, es posible que no se produzca la explosión, pero el percutor puede empujar la munición hacia el interior del ánima y quedar alojada ahí. Al efectuar*

*el disparo subsiguiente con el ánima obstruida, puede dañar la pistola y causar lesiones graves o incluso la muerte al tirador y a las personas que se encuentren cerca. Utilice correctamente los lubricantes. Usted es responsable del cuidado y mantenimiento adecuado de sus armas de fuego.*

**UNA LUBRICACION INCORRECTA PUEDE DESTRUIR LAS ARMAS DE FUEGO**

## **() MANTENIMIENTO**

Proceda en forma inversa al desensamble hasta conformar el subconjunto corredera-cañón-resorte; Enfrente la corredera por detrás, con la guía de corredera delantera, y deslice hasta superar levemente, las dos líneas que se encuentran en la parte posterior del lateral izquierdo de ambas piezas. El arma se encuentra preparada para su almacenamiento o utilización.



*Para el ensamble del subconjunto corredera-cañón-resorte en la guía de corredera, el fiador debe estar con su parte frontal baja y por detrás del retén de fiador; Para asegurar esa disposición de los componentes: retirar la corredera, primero adelantar y luego atrasar el disparador (debe observar que la parte frontal del fiador desciende); Luego, continúe ensamblando el subconjunto superior. Asegúrese también de que el tetón que resalta en la cabeza de la guía del resorte de corredera, se encuentra alojado y centrado en la ranura tallada en el frente del apéndice del cañón; De no ser así, el subconjunto superior no podrá desplazarse completamente sobre la guía de corredera, para su ensamblado.*





# 05

## Características técnicas

---

**() CALIBRE:** 9 mm x 19

---

**() FUNCIONAMIENTO:** Semiautomático

---

**() CIERRE:** Corto retroceso, con basculamiento del cañón y encastre en la ventana de expulsión

---

**() ACCIÓN:** Aguja lanzada

---

**() LONGITUD:** 192 mm

---

**() ALTURA:** 137 mm

---

**() ANCHO:** 32 mm

---

**() PESO:** 0,740 Kgf (*descargada*)

---

**() LARGO DE CAÑÓN:** 108 mm

---

**() RAYADO DE CAÑÓN:** 6 estrías hélice derecha de 254 mm de paso

---

**() CAPACIDAD DEL CARGADOR:** 17 cartuchos

---

**() SEGUROS:** De disparador y automático de percutor

---

**() ACABADO:** Negro matte / cerakote

---

**() MIRA:** Alza y guión encastrados en la corredera, con cola de milano / optic ready

---

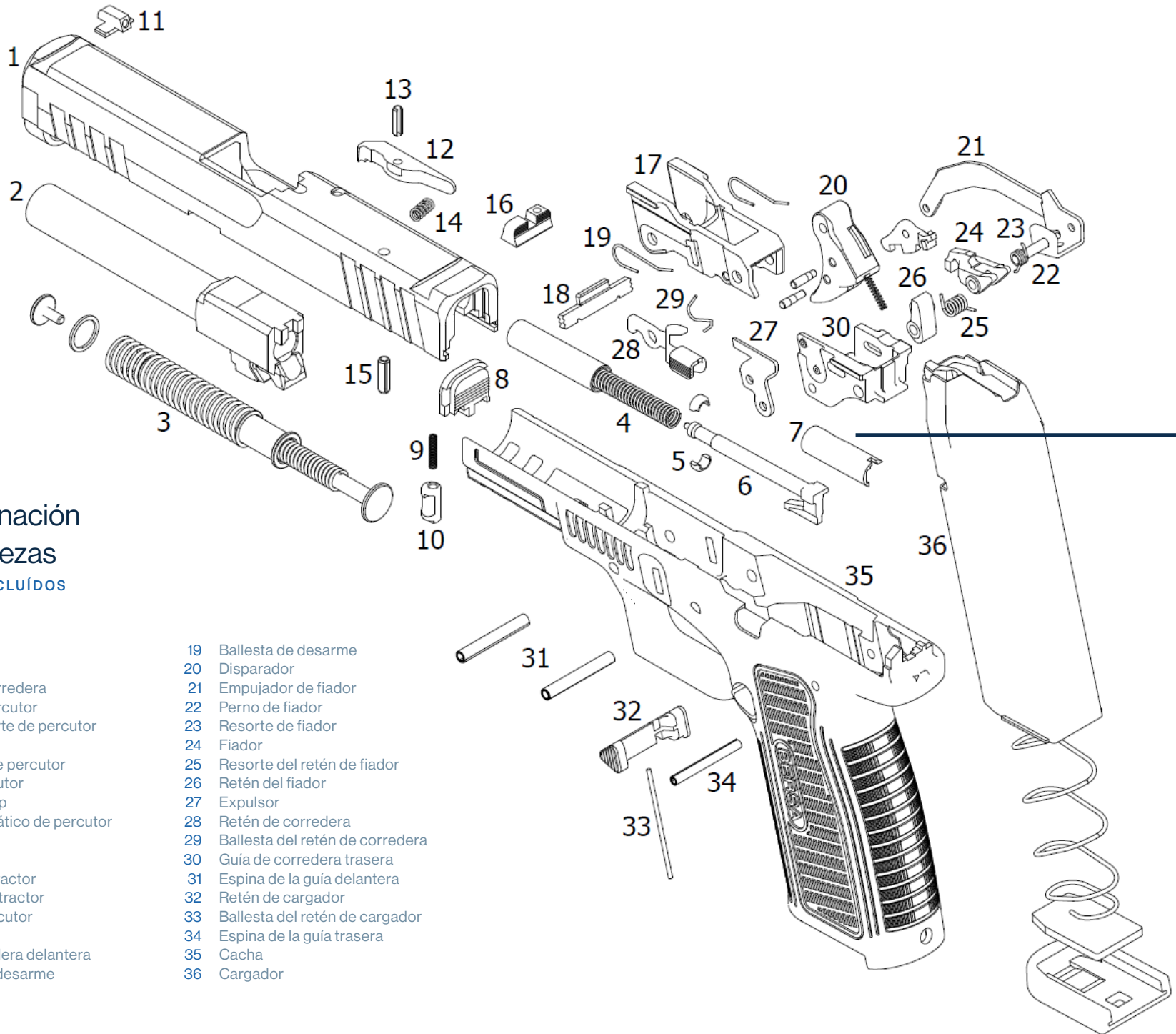
**() CARACTERÍSTICAS ESPECIALES:** Rail picatinny

# 06

## Denominación de las piezas

PLANOS INCLUIDOS

- |    |                               |    |                                 |
|----|-------------------------------|----|---------------------------------|
| 1  | Corredera                     | 19 | Ballesta de desarme             |
| 2  | Cañón                         | 20 | Disparador                      |
| 3  | Resorte de corredera          | 21 | Empujador de fiador             |
| 4  | Resorte de percutor           | 22 | Perno de fiador                 |
| 5  | Retén de resorte de percutor  | 23 | Resorte de fiador               |
| 6  | Percutor                      | 24 | Fiador                          |
| 7  | Buje trasero de percutor      | 25 | Resorte del retén de fiador     |
| 8  | Retén de percutor             | 26 | Retén del fiador                |
| 9  | Resorte del sap               | 27 | Expulsor                        |
| 10 | Seguro automático de percutor | 28 | Retén de corredera              |
| 11 | Guión                         | 29 | Ballesta del retén de corredera |
| 12 | Extractor                     | 30 | Guía de corredera trasera       |
| 13 | Espina del extractor          | 31 | Espina de la guía delantera     |
| 14 | Resorte del extractor         | 32 | Retén de cargador               |
| 15 | Espina del percutor           | 33 | Ballesta del retén de cargador  |
| 16 | Alza                          | 34 | Espina de la guía trasera       |
| 17 | Guía de corredera delantera   | 35 | Cacha                           |
| 18 | Corredera de desarme          | 36 | Cargador                        |





# 07

## Manual de seguridad y comentarios generales



---

### **() LA PROTECCIÓN DE OJOS Y OÍDOS**

Al realizar el disparo del arma, debe usar *protectores auditivos*, para protegerse de una pérdida de audición provocada por el ruido que acompaña a ésta acción. Es importante también el uso de *anteojos de seguridad*, para protegerse del polvo, los restos de carbón, los lubricantes, las partículas metálicas y otros elementos que pueden desprenderse a gran velocidad durante el uso del arma. Esta precaución deben tomarla *también los que lo acompañan durante el tiro*.

### **() LOS MECANISMOS DE SEGURIDAD**

Su arma posee numerosos mecanismos de seguridad *para que no funcione cuando no debe funcionar* y *para que lo haga en forma correcta cuando se decide utilizarla*. No obstante ello, nada puede reemplazar el sentido común y las precauciones cuando se maneja un arma. Piense que los sistemas de seguridad no pueden prevenir el uso inadecuado, o una rotura o mal funcionamiento ocasionado por un montaje incorrecto o un ajuste hecho por personas no autorizadas. Como medida de seguridad básica, cuando empuñe la pistola nunca dirija la boca del arma hacia personas, animales u objetos a los cuales pueda dañar, la dirección ideal, es mantener la boca del arma hacia arriba, con los dedos fuera de la cola del disparador.





## ( ) LA CARGA DEL ARMA

Las pistolas BERSA son sumamente seguras y poseen sistemas redundantes para evitar un posible accidente durante la manipulación; no obstante asegúrese cuando carga la pistola, que la boca del arma se dirige hacia un lugar donde no puede producir daños en caso de un disparo accidental. Compruebe siempre con el arma desensamblada que no existan obstáculos para el proyectil dentro del cañón; Una obstrucción puede producir un estallido y con ello heridas en quien empuña el arma y quienes lo acompañan. Antes de cargar el arma, asegúrese que no existan restos de lubricantes en la recámara o en el ánima del cañón; Estos restos de aceite o grasa afectan el rendimiento de la munición y generan residuos adicionales que pueden perjudicar el normal funcionamiento.

## ( ) EL DISPARO DEL ARMA

Cuando coloque el arma en condición de disparo, dirija siempre la boca del cañón hacia la dirección para la que desea realizar el disparo. Nunca se pasee con el arma cargada o deje de prestarle atención; Recuerde que una simple presión en la cola del disparador puede ser suficiente para efectuar un disparo. Tenga presente que durante el disparo, la corredera retrocede a gran velocidad, por lo cual deben mantenerse alejados los dedos, la mano, la cara y cualquier otra parte del cuerpo, de la zona de acción de la misma; Un golpe de la corredera puede producir heridas severas. Asimismo, durante el disparo se expulsan por la ventana lateral en la corredera y a gran velocidad, las vainas servidas de los cartuchos; El impacto puede producir heridas de consideración si alcanza a los ojos de personas o animales. Evite que personas o animales se ubiquen dentro de esta zona y tenga en cuenta la posibilidad de rebotes, que pueden ser tan peligrosos como un impacto directo de la vaina. La mejor forma de evitar que las correderas y las vainas produzcan heridas al tirador es efectuar el tiro empuñando el arma con el



## ADVERTENCIA – RETROCESO DE LA CORREDERA

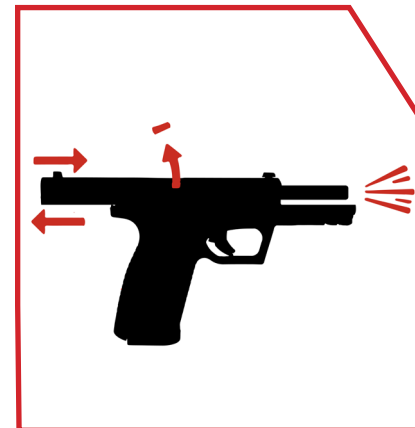


*La corredera siempre debe tirarse hacia atrás (“retraerse”), para ello debe tomar la parte trasera de la corredera a la altura del segurado. ¡Siempre mantenga los dedos fuera del disparador! Nunca coloque partes de la mano o el cuerpo sobre la boca del cañón al momento de tirar la corredera hacia atrás ya sea para cargar, descargar, inspeccionar el arma o solucionar una falla.*

**MANTENGA MANOS FUERA DE LA BOCA DEL CAÑÓN Y DEDOS FUERA DEL DISPARADOR AL RETRAER LA CORREDERA**



## ADVERTENCIA / DISPARO DEL ARMA



*La corredera se abre automáticamente y se cierra rápidamente mientras efectúa los disparos. Mantenga la cara y las manos lejos de la parte posterior del arma. Restos de bronce caliente son expulsados a gran velocidad y pueden causar quemaduras. Siempre utilice protección visual y auditiva, y evite utilizar ropa demasiado holgada, camisas abiertas y zapatos de punta abierta al usar armas de fuego.*

**LA CORREDERA SE ABRE A GRAN VELOCIDAD – SE EXPULSA LATÓN CALIENTE**

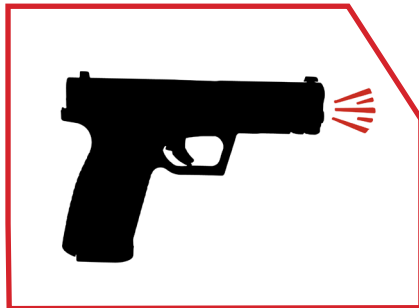
brazo estirado hasta dos tercios de su longitud total y con el arma a la altura del hombro. Si durante el tiro nota alguna anomalía como polvo, gas, ruido inusual, u observa vainas servidas hinchadas, fisuradas, con la cápsula fulminante perforada, detenga en forma inmediata el tiro, descargue el arma y llévela a un armero o al Servicio Técnico de BERSA. Continuar disparando puede ser sumamente peligroso para usted o para los que lo acompañan, y puede dañar el arma en forma irreparable. Si llega a producirse un atasco de la munición, apunte el arma en dirección segura permanentemente, saque el cargador, tire la corredera hacia atrás y reténgala con el retén de corredera; En esas condiciones podrá retirar el proyectil atascado sin inconveniente, ya sea sacudiendo el arma o tomándolo con los dedos.

### **( ) LA DESCARGA**

Al terminar de tirar, saque el cargador del arma siempre dirigiendo la boca del cañón a un lugar seguro, levante el arma y tire de la corredera hacia atrás varias veces, retenga la corredera con la traba de corredera, y compruebe que la recámara está vacía.



### **ADVERTENCIA – DESCARGAR EL ARMA**



*¡Extraer el cargador no significa que el arma se encuentre descargada! Para descargarla, primero extraiga el cargador, luego tire la corredera hacia atrás, expulse el cartucho alojado en la recámara e inspeccione visualmente para asegurarse de que está vacía. Apunte siempre el arma a una dirección segura al cargarla o descargarla.*

**AL EXTRAER EL CARGADOR NO SE DESCARGA LA RECÁMARA**

### **( ) SOBRE LA MUNICIÓN**

Utilice siempre munición original de fábrica y de buena calidad -utilice en lo posible productos de empresas reconocidas que garantizan el cumplimiento de las normas internacionales-. Nunca utilice munición húmeda, sucia, con balas hundidas en la vaina o floja, corroidas o con cualquier otro defecto manifiesto. No lubrique en exceso el arma y seque bien los lugares que estarán en contacto con la munición, el aceite puede afectar a la munición y hacer que falle, o que su rendimiento se haga impredecible. No pruebe utilizar munición de calibres diferentes a los de su arma, aunque le parezca que la diferencia es pequeña. Consulte con la fábrica la utilización de munición especial o fuera de lo común; Especialmente en los calibres pequeños donde proyectiles aparentemente similares, pueden haber sido diseñados, para tipos diferentes de armas. La garantía del arma cesa si surge algún inconveniente con munición recargada; Esto se debe a que no puede controlarse el comportamiento de cartuchos que no son armados bajo norma. La recarga de munición es una técnica muy elaborada, que debe aprenderse y perfeccionarse, una recarga inadecuada puede causar grave daño en la pistola, el tirador o quienes lo acompañan. En caso de presentación de pistolas con daños por utilización de munición de fábrica, debe entregar el arma acompañado de las vainas vacías de los cartuchos que produjeron el problema, y en lo posible de cartuchos completos sin disparar del mismo lote, para que pueda realizarse el peritaje correspondiente. Una excesiva presión en el cañón durante el tiro, puede interrumpir el arma y producirle serios daños, esto puede deberse a munición mal recargada, o a obstrucciones en el normal desplazamiento de la bala en el ánima. La obstrucción puede deberse a la existencia de una bala en el cañón detenida a medio camino, lo que es sumamente inusual y producto de munición deteriorada. Esto se puede evitar si se está atento al estampido del disparo y a cualquier anomalía en el funcionamiento de la pistola, en general en estos casos se produce inconvenientes en el cierre de la corredera o se observa pólvora sin quemar en los mecanismos. Los cartuchos con bala floja pueden dejar la bala encajada en el cono de unión entre la recámara y el rayado del cañón cuando se extrae la vaina sin haber disparado.

Asimismo, un cartucho sin carga de pólvora pero con ceba detonadora en buenas condiciones, puede clavar la bala a mitad del recorrido del cañón. Si se sospecha que esto pudo haber ocurrido, desarme el arma y observe el cañón. Si una bala se encuentra obstruyendo el cañón, extráigala golpeando con una varilla de diámetro un poco menor, en sentido contrario a la dirección de avance de la bala. No intente jamás sacar la bala atascada disparando otro cartucho con bala o un cartucho con pólvora y sin bala, porque se puede producir una sobrepresión, dañar el arma y herirlo a usted y a las personas que se encuentran en las proximidades. Si de la forma indicada no puede solucionar el problema, lleve el arma a un armero o al Servicio Técnico de BERSA S.A..

### AVISO SOBRE MUNICIÓN (CARTUCHOS)



*La empresa queda expresamente exenta de toda responsabilidad ante cualquier daño o lesión que se produzca con relación a, o como resultado del uso en pistolas bersa de munición defectuosa, no reglamentada, "reacondicionada" o recargada manualmente, o el uso de munición distinta a la que fue diseñada originalmente para el arma.*



### ADVERTENCIA / MUNICIÓN



*Utilice únicamente munición nueva y de fábrica del calibre correcto. El uso de munición inadecuada, las obstrucciones en el cañón, las sobrecargas de pólvora o las vainas defectuosas pueden causar la muerte, lesiones graves o daños severos. Utilice siempre protección visual y auditiva.*

**LA MUNICIÓN INADECUADA PUEDE DESTRUIR LAS ARMAS DE FUEGO**



### ADVERTENCIA / EXPOSICIÓN AL PLOMO



*Descargar armas de fuego en áreas poco ventiladas, limpiarlas o manipular munición puede provocar exposición al plomo u otras sustancias de las que el Estado Nacional tenga constancia que puedan causar defectos de nacimiento, problemas reproductivos, u otras lesiones físicas graves. Disponga de ventilación apropiada a la hora de manipular armas de fuego. Lávese cuidadosamente las manos después de la exposición a armas de fuego.*

**MANIPULAR ARMAS DE FUEGO PUEDEN CAUSAR EXPOSICION AL PLOMO**

## () LOS CUIDADOS DEL ARMA

Cuando se entrega el arma a los agentes de venta, éstas llevan un envoltorio de fábrica y poseen una pequeña cobertura de aceite protector. El vendedor usualmente saca esta lámina de aceite protector para disponerla para la venta. Controle personalmente que esta tarea se haya realizado ya que el arma no debe cargarse o dispararse sin antes eliminar el aceite protector que trae de fábrica, y que no es lubricante. Mantenga la pistola lubricada cuando la almacene. Límpiela sacándole el lubricante en exceso, sólo antes de disparar; quite todo lubricante del cañón, prestando especial atención con la recámara. Luego de disparar, limpie el cañón y la recámara con cepillo de alambre de metal blando y luego pásele un baquetón con un elemento de limpieza en su extremo (estopa, trapo, cáñamo o papel especial) limpio; repita la operación humedeciendo el elemento de limpieza en aceite para armas de puño. Si está seguro de disparar dentro de los siguientes días, seque el cañón con un elemento de limpieza seco y limpio. No olvide limpiar también el apoyo del culote del proyectil en la corredera y toda la zona entorno a la boca de la recámara, donde habitualmente se depositan residuos carbonosos de la combustión de la pólvora.



*La estopa para limpieza de armas debe ser especial: no debe dejar fibras sobre las superficies metálicas; Por esa razón resultan más convenientes los trapos de fibra larga absorbente o los papeles especiales para limpieza de armas.*



## ADVERTENCIA / FALLAS



*Toda pistola de carga automática puede presentar fallas ocasionalmente. Si un cartucho se traba, atasca o queda obstruido en la recámara, no intente introducirlo en la recámara empujando o golpeando la corredera. Retírelo con cuidado.*

*La mayoría de las fallas en la alimentación o en la recámara se deben a cargadores dañados, uso incorrecto del arma de fuego, lubricación insuficiente o uso de munición inadecuada.*

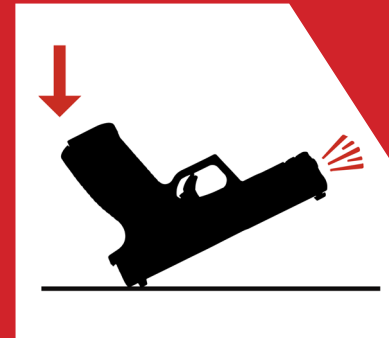
*Cualquiera sea la causa, el usuario de la pistola debe, ante todo, tener*

*en cuenta que un atasco de cartucho puede dar lugar a una situación potencialmente muy peligrosa en la cual una munición puede dispararse antes de entrar correctamente en la recámara. Si esto ocurre, la vaina puede romperse y sus fragmentos pueden salir despedidos por la ranura de expulsión de la pistola con fuerza suficiente para causar lesiones graves. ¡Utilice siempre protección visual!*

## GOLPEAR EL FULMINANTE PUEDE ESTALLAR EL CARTUCHO



## ADVERTENCIA / ALMACENAMIENTO



• *Nunca coloque ni almacene un arma de fuego de tal manera que pueda caerse. Las armas de fuego siempre deben guardarse de forma segura y descargadas, lejos del alcance de niños y adultos descuidados.*

• *Utilice el dispositivo de bloqueo suministrado con la pistola para guardarla. El uso de un dispositivo de bloqueo o cerradura de seguridad es sólo un aspecto del almacenamiento responsable de armas de fuego.*

• *Para mayor seguridad, las armas de fuego deben almacenarse descargadas en un lugar que esté separado de sus municiones e inaccesible a los niños y cualquier otra persona no autorizada.*



## **() LOS REPUESTOS**

El distribuidor de BERSA S.A. posee un suministro de piezas de repuesto. Si el arma necesita un Service, le recomendamos dirigirse a BERSA S.A. para su reparación. Existen muchos y excelentes armeros, pero naturalmente el trabajo de cualquier armero que no pertenezca al Service de la empresa, está más allá de nuestro control. El ajuste o reemplazo de componentes no autorizados puede invalidar la garantía. Es responsabilidad del comprador que las piezas ordenadas a BERSA S.A., sean del tipo correcto y que se monten en el arma en la forma conveniente.

## **() SOBRE LA GARANTÍA**

La garantía que da BERSA S.A. a sus productos, está condicionada al cumplimiento de las indicaciones de éste manual. Cumplidas las condiciones, la garantía es válida por 3 años para cualquier propietario y de por vida para el primer propietario del arma. La garantía de por vida cesa cuando el arma cambia de dueño, si es que han transcurrido más de tres años desde la fecha de la compra. Para ejecutar la garantía del arma debe ser acompañada de la documentación de compra y de registro y de la documentación de identificación personal del propietario (fotocopia de los originales). No obstante ello en caso de tener algún problema con nuestras armas y que no se reúnan las condiciones establecidas de garantía, le recomendamos acercarse a BERSA S.A., ya que nuestro concepto de garantía es sumamente amplio y flexible.

## **() LA POLÍTICA DE SERVICE**

El arma que usted posee fue cuidadosamente inspeccionada y probada antes de ser despachada. La empresa se asegura con ello que cumpla con todas las especificaciones y normas. Si aun así el arma necesita algún tipo de reparación, se recomienda que lo efectúe a través del Service de BERSA S.A.. La política de la empresa es reducir al mínimo el gasto en reparaciones

de sus clientes, y en general la garantía es lo suficientemente amplia como para favorecer la concurrencia al Service Oficial con un gasto mínimo o nulo. No desaproveche esta posibilidad. Si usted tiene alguna duda respecto al funcionamiento del arma, no dude en contactarse con el Departamento de Service y describir los aspectos y circunstancias involucradas. Si el Departamento considera que el arma necesita un Service en fábrica, se lo hará saber, y le dará las instrucciones para el mejor envío. Si la reparación requerida no está cubierta por la garantía, se enviará una cotización con el costo real de la reparación (la empresa para su beneficio no trabaja con estimativos). Si surgiese en fábrica la necesidad de algún otro tipo de reparación, se lo consultará; es política de la empresa no realizar ningún trabajo sin el expreso consentimiento del comprador.

## **() EL ENVÍO PARA SU REPARACIÓN**

Para su envío a Fábrica, las armas deben estar descargadas y despacharse con fotocopia de la documentación correspondiente y con el flete pago. No se aceptarán envíos a pagar en destino. Junto con el arma se deben adjuntar una nota en que se aclare el número de serie del arma, el calibre y qué reparación requiere o cuál es el problema que presenta. Se debe ser muy claro y preciso en la definición del problema, sin limitarse a indicar “defectuoso” o “necesita reparación”. Los envíos deberán presentarse al distribuidor de BERSA S.A. más cercano; si el arma debe enviarse cargada por un problema insalvable que ha bloqueado al proyectil, el distribuidor de BERSA S.A. deberá por ley notificar a las autoridades policiales. No incluya en el envío: cepos, cinturones, fundas, sistemas de puntería especiales o cualquier otro accesorio. Le recordamos nuevamente que es política de la empresa que



el cargo por reparaciones no cubiertas por la garantía se reduzca al mínimo posible. El Service de nuestras armas, lejos de ser una molestia, es alentado por la empresa ya que nos permite conocer mejor y corregir los problemas de nuestros productos. Esta política aplicada durante más de cuarenta años nos ha permitido competir en el ámbito internacional y entrar en mercados sumamente exigentes.

## **() RESPONSABILIDAD**

Las armas de puño son consideradas armas de fuego peligrosas, y BERSA S.A. y sus distribuidores las venden no responsabilizándose por las consecuencias de un mal funcionamiento, heridas físicas o daños a la propiedad ocasionadas por las mismas. Lo anterior incluye accidentes o daños ocasionados por descargas negligentes o intencionales, manejo inadecuado o descuidado, modificaciones no autorizadas, uso de munición defectuosa, inadecuada, recargada o descuidada, negligencia, corrosión u otras circunstancias que fueran más allá el control directo o inmediato de BERSA S.A. La limitación es aplicable sin considerar si la responsabilidad se basa en negligencia, contrato o responsabilidad estricta (inclusive cualquier admisión de advertencia). BERSA S.A. y su distribuidor no se responsabilizan en ningún modo por los daños accidentales, tales como pérdida comercial pérdida del uso de la propiedad y pérdida de beneficios o ingresos.

## **() CERTIFICADO DE GARANTIA**

La presente garantía cubre todo defecto que pudiera producirse en el arma con origen en fallas de fabricación o en los materiales. Quedando excluidos los daños causados por cualquier factor ajeno al normal funcionamiento según lo expresado en el Manual de Instrucción y Seguridad. La garantía cesa por el uso indebido o utilización de munición defectuosa. No abarcando deterioros producidos por agentes climáticos, golpes o roturas por accidentes, daño intencional o fortuito, ralladuras o alteraciones en el acabado del arma. BERSA S.A. otorga garantía de por vida al primer propietario del arma y de tres años para cualquier propietario posterior. La garantía cesa cuando el arma cambia de dueño, si han transcurrido más de tres años desde la fecha de compra. Para que esta garantía mantenga validez, es indispensable presentar junto con ella la documentación de compra, la de registro y la identificación personal del propietario (fotocopias de los originales). Cuando el examen realizado por nuestro Departamento Técnico sobre el arma y la documentación respectiva resulte que rigen los términos de esta garantía, se procederá a la reparación sin cargo de la misma. Los gastos de embalaje, transporte, fletes, etc. que origine el envío para su reparación son por cuenta y orden del usuario. Toda intervención ajena a nuestro Servicio Técnico, la sustitución de partes, la alteración del número de serie o fecha de compra del producto, anulan de por sí la garantía. BERSA S.A. no reconoce ninguna otra garantía que aparezca explícita o implícitamente tanto en manuales de Instrucción y Seguridad, como en publicidad o cualquier otro medio de propaganda o difusión, fuera de la presente.



### **() INFORMACION SUPLEMENTARIA**

BERSA S.A. se reserva el derecho de realizar modificaciones, sustituciones y o cualquier otro tipo de alteración, sin previo aviso y en cualquier momento, el diseño, especificaciones o modelos de las armas, ya sea agregando o eliminando componentes, pudiendo incluso discontinuar la fabricación de cualquiera de los modelos de sus armas.

### **() LIMITACIONES**

BERSA S.A. no se responsabiliza de ningún modo por el manejo o reventa de las armas de su fabricación realizadas por terceros en contravención a las leyes y reglamentos vigentes, aun cuando la adquisición del arma a BERSA S.A. se haya hecho en forma legal. BERSA S.A. carece de responsabilidad contractual o extra-contractual en lo referente a los daños ocasionados en las personas o en los bienes, ya sea en todo o en parte por:

- () Descarga negligente o intencional.*
- () Utilización indebida y/o inadecuada.*
- () Modificaciones no autorizadas.*
- () Uso de municiones defectuosas, inadecuadas, recargas o cargadas manualmente.*
- () Negligencia del usuario.*
- () Deterioros producidos por la corrosión.*
- () Cualquier otra circunstancias que escape al control directo e inmediato de BERSA S.A.*





---

**BP 9 FS**

**Full Size**

